

アップデートについては、こちらで確認してください。



サポートのお問い合わせ先

ソーラーエッジ製品に関する技術的な問題が発生した場合は、下記の連絡先にお問い合わせください。

<https://www.solaredge.com/service/support>

© SolarEdge Technologies, Ltd.

転載を禁ず。

バージョン 1.0、2022年12月

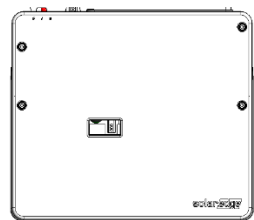
内容は予告なしに変更される場合があります。

クイック設置ガイド

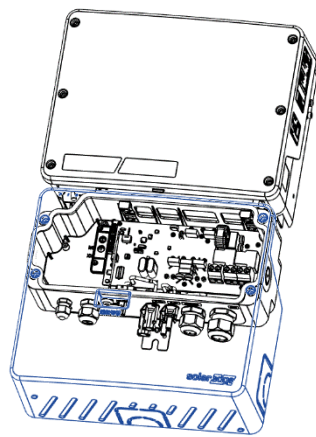
v.1.0  
日本向け

HD Wave  
パワーコンディショナ  
ケーブルカバー

パッケージの同梱物



隠蔽配線用カバー



必要なツールと材料



はじめに

このガイドは、標準的なカバーに代えてHD Waveパワーコンディショナの新しいアケーブルカバーを設置する方法を示すものです。新しいカバーはパワーコンディショナ下部に配線されたケーブルを見えなくする化粧用カバーです。このカバーを別途注文し、このガイドで示された手順にしたがって既存のカバーと取り替えてください。

安全と取扱上の注意事項

- ケーブルカバーを設置する前に、本書をすべてお読みください。本書をお読みにならない場合や、本書の指示または警告のいずれにも従わない場合、感電、重傷、または死亡の原因となったり、あるいはパワーコンディショナや他の物に損傷が生じることがあります。
- 本書を捨てないでください! 設置後、今後必要になる場合に備えてパワーコンディショナの近くに本書を保管してください。

- 危険!**  
カバーを開ける前に、分電盤の遮断器とパワーコンディショナスイッチがOFFになっていることを確認してください。
- 警告!**  
製品上のこの記号は、蓄積されたエネルギーによる感電の危険があることを示しています。分電盤の配線用遮断器をOFFにし、5分以上経過してから製品を取り扱ってください。
- 警告!**  
製品上の記号または添付の資料にあるこの記号は危険を示しています。正しく実行または遵守しない場合、傷害または死亡につながる可能性があり、手順に注意が必要です。指定された条件が完全に理解され、満たされるまで、警告より先に進まないでください。

**1 標準カバーの取り外し**

- メイン回路盤のACスイッチをオフにしてください。
- M4六角トルクドライバを使用して、下部のフロントカバーの4個のネジを取り外してください。
- カバーを取り外します。

**2 測定の実行**

ケーブルカバーには、ケーブル用の吹き出し口が側面に2つ、下部に1つあります。新規の設置の場合、どちらの側に導管を置き、どこで吹き出し口を切るかを決めてください。

既存の設置機器の古いカバーを取り替える場合には、既存の設置機器にあるダクト管に従って吹き出し口を切断してください。

また、設置条件が許せば、ケーブルを建物の壁に通す手法もあります。

- パワーコンディショナのクリアランス要件に注意してください。
- カバーを一時的に取り付けて、すべての必要な測定を行うことができます。

**3 側面と下部からケーブルを通す時に使用する吹き出し口**

- カッターを使用して、必要な下部または側面の吹き出し口をカットしてください。それぞれの側面には2つの吹き出し口のオプションがあり、1つは半円で1つは四角です。

**4 アクセス用開口部**

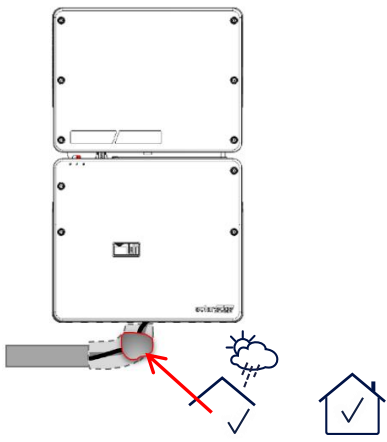
自立運転用スイッチおよび自立運転用運転表示LEDにアクセスできるように、カバーには開口部があります。

- 停電の場合、LEDのステータスを確認してください。もし、それが「準備完了」を示している場合、ボタンを押してACソケットを起動してください。

5

## 導管のシーリング

パワーコンディショナは屋外設置用にIP65規格を満たしています。しかし、ダクト管は湿気を持たないようにしなければなりません。以下に示すようにダクト管を満たすために防水性のポッティング材を使用してください。



6

## ケーブルカバーの設置

1. 4M六角トルクドライバーを使用して、4個の組立済みのネジで新しいカバーを接続してください。

