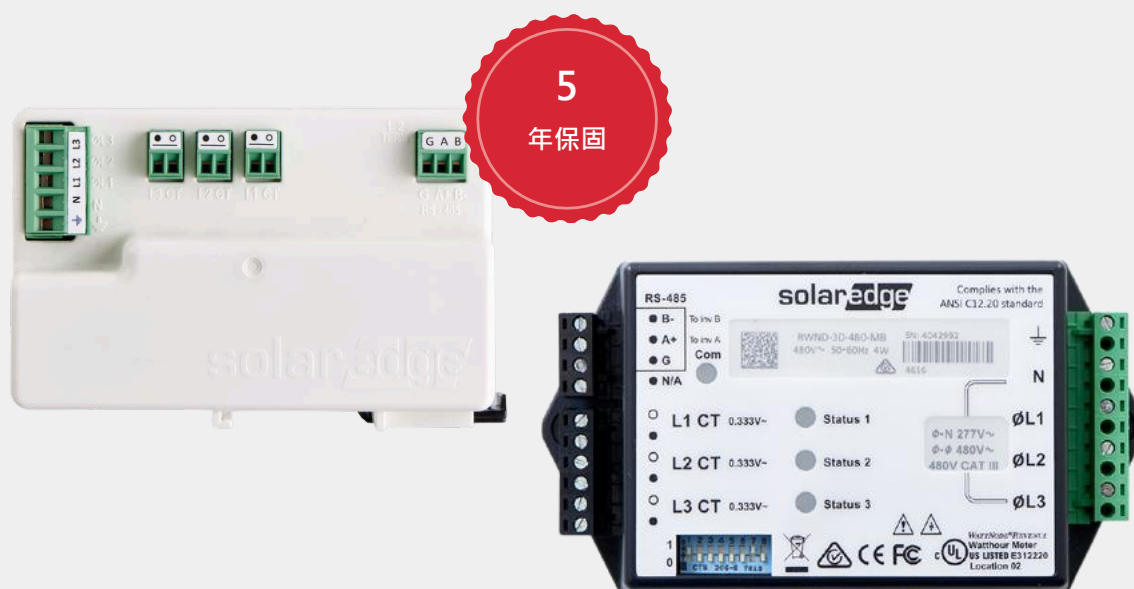


# 能源電表

## 支援Modbus連線

### 適用於480V電網

SE-RGMTR-3Y-480V-A、SE-RWND-3D-480-MB



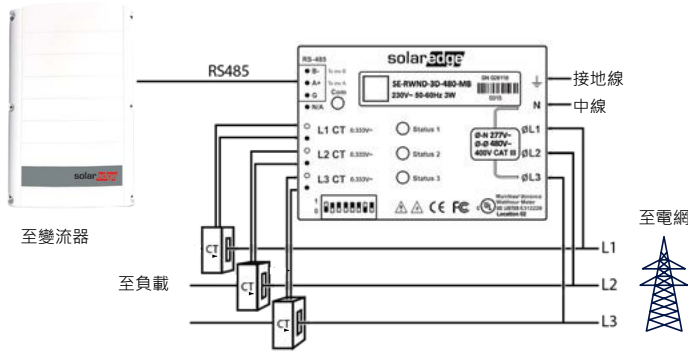
#### 具備Modbus連線功能的能源電表(適用於480V電網)

- / 高精準度儀表讀數
- / 支援 RS485 120Ω 終端電阻
- / 體積小巧且容易安裝 - 適合裝在標準配電盤
- / 透過 RS485 通訊，提供監控資料
- / 支援商用與共用事業規模系統

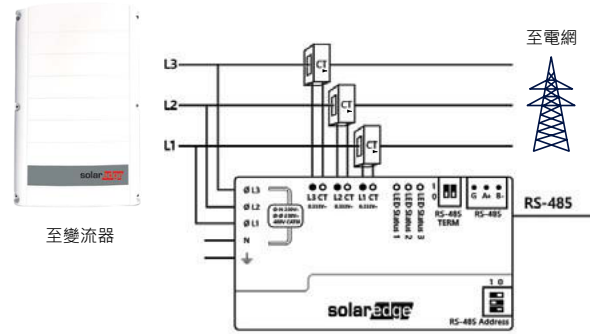
# 具備Modbus連線功能的能源電表(適用於480V電網)

SE-RGMTR-3Y-480V-A、SE-RWND-3D-480-MB

SE-RWND-3D-480-MB



SE-RGMTR-3Y-480V-A



		SE-RGMTR-3Y-480V-A	SE-RWND-3D-480-MB	單位
<b>電氣規格</b>				
標稱電壓範圍	火線到火線	208-480	480	Vac
	火線到中線	120-277		Vac
工作電壓範圍	火線到火線	187-528	384-552	Vac
	火線到中線	108-305		Vac
電網 <sup>(1)</sup>		3 相 4 線 Wye	3 相 3 線 Delta	
交流頻率		55-65	48-62	Hz
<b>精準度</b>				
儀表準確性		0.25		%
整體精準度 (儀表 + CT)		≤ 1.75 <sup>(2)(3)</sup>		%
耗電量		1 - 1.5 (一般) 3 (最大)	1.8 (一般) 4 (最大)	瓦數
<b>通訊</b>				
支援的通訊界面		RS485		
回應時間		≤1		秒
<b>符合標準</b>				
安全		UL 61010-1 ; CAN/CSA-C22.2 No. 61010-1-04、IEC 61010-1		
抗擾度		EN 61326: 2002 ; EN 61000-4-2 ; EN 61000-4-3 ; EN 61000-4-4 ; EN 61000-4-5 ; EN61000-4-6 ; EN 61000-4-11		
EMC		FCC Part 15 Class B ; EN 55022: 1994 Class B		
<b>安裝規格</b>				
尺寸 (高x寬x深)		11.2 x 3.5 x 7.5	15.3 x 8.5 x 3.8	公分
重量		450	310	公克
工作溫度範圍		-40 至 +85	-40 至 +75	°C
相對濕度 (非冷凝)		最高達 40°C 時，為 5% 至 90%；處於 55°C，則會線性降低至 50% RH		%
保護等級		IP20 - 適合室內使用 IP65 - 安裝在 NEMA 3R 或 4 等級的電箱內時， 才適合在室外使用	室內 (安裝在室外電箱內時，才可在室外使用)	
安裝類型		DIN 掛軌	DIN 掛軌 / 壁掛式安裝	
交流電壓接線端子		最高達 12 / 2.5		AWG/mm <sup>2</sup>
通訊接線端子		24 / 0.2 至 14 / 2		AWG/mm <sup>2</sup>
比流器 (CT) 接線端子		24 / 0.2 至 14 / 2		AWG/mm <sup>2</sup>

(1) 不需要連接 PE (保護接地) 線，電表也能運作

(2) SE-CTB CT 的額定電流為 10% 至 100%，所有其他比流器的額定電流為 1% 至 100%

(3) 下頁表格中所述各款比流器的精準度會視選擇的比流器而異。

# 具備Modbus連線功能的能源電表(適用於480V電網)

SE-RGMTR-3Y-480V-A、SE-RWND-3D-480-MB

訂購電表時，請連同比流器一起訂購：

比流器序號 <sup>(3)</sup>	額定 RMS 電流(A)	精準度 (%)	精準度範圍 <sup>(4)</sup> (%)	內部 (A X B) / 外部 (C X D)
SE-CTML-0350-070	70	±1	1 至 130	10 x 10 公釐 / 25.4 x 39 公釐
SECT-SPL-100A-A	100	±1	1 至 130	16 x 16 公釐 / 44 x 31 公釐
SE-ACT-0750-100	100	±0.75	1 至 120	20 x 20 公釐 / 61 x 60.4 公釐
SECT-SPL-225A-T-20	225	±1	1 至 100	24 x 21 公釐 / 99 x 47 公釐
SECT-SPL-250A-A	250	±1	1 至 130	24 x 25 公釐 / 46.2 x 65.4 公釐
SE-ACT-0750-250	250	±0.75	1 至 120	20 x 20 公釐 / 61 x 60.4 公釐
SE-ACT-0750-250-C06	250	±0.5	1 至 120	20 x 20 公釐 / 61 x 60.4 公釐
SECT-SPL-1000A-A	1000	±1	1 至 130	52 x 52 公釐 / 120 x 125 公釐
SE-CTS-2000-1000	1000	±1	1 至 100	50.8 x 50.8 公釐 / 121 x 127 公釐
SE-CTB-4x4-1200	1200	±1.5	10 至 100	102 x 102 公釐 / 158 x 168 公釐
SE-CTB-4x4-2000	2000	±1.5	10 至 100	102 x 102 公釐 / 158 x 168 公釐
SE-CTB-4x4.5-3000	3000	±1.5	10 至 100	114 x 102 公釐 / 171 x 168 公釐

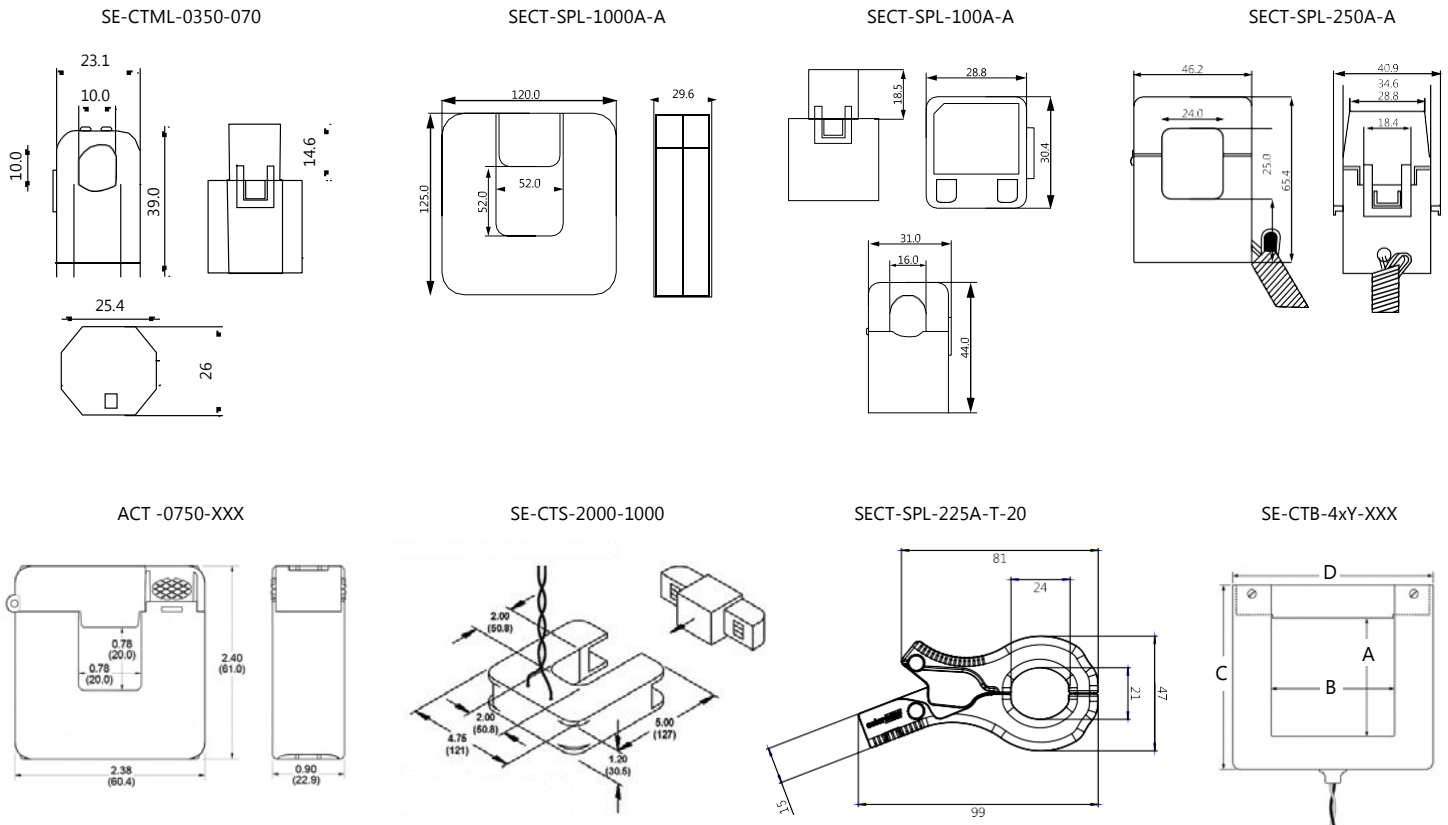
(\*) 所有 CT 雙絞導線長度均為 2.4 公尺。隨附 5.2 公尺導線的 SECT-SPL-225A-T-20 除外

(3) 每相一部比流器；如需其他額定資訊，請聯絡 SolarEdge

(4) CT 精準度所達到的額定電流百分比

(5) 並聯連接至電表的比流器會讓測量到的電流加倍。請使用規格完全相同的 CT，並將電表的 CT 額定設定加倍

## 比流器尺寸



\*所有尺寸的單位均為公釐