

# 具備 Modbus 連線功能的 Delta 電網能量計

SE-RGMTR-3D-208V-A

5

年保固



## 商用安裝的 Delta 電網能量計

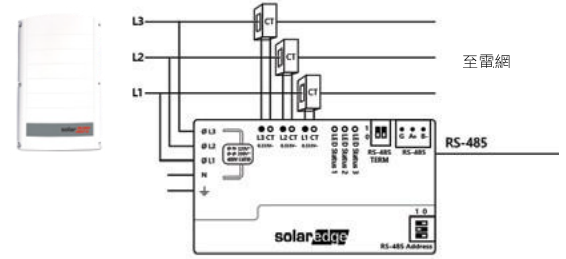
- // 監控發電量 / 耗電量的儀表讀數準確性高
- // 可為輸出限制功能匯入 / 匯出儀表讀數
- // 體積小巧且容易安裝 - 適合裝在標準配電盤
- // 支援住宅型、商用及公用事業安裝規模
- // 支援 RS485 120Ω 終端電阻
- // 透過 RS485 通訊，提供監控資料

# 具備 Modbus 連線功能的 Delta 電網能量計

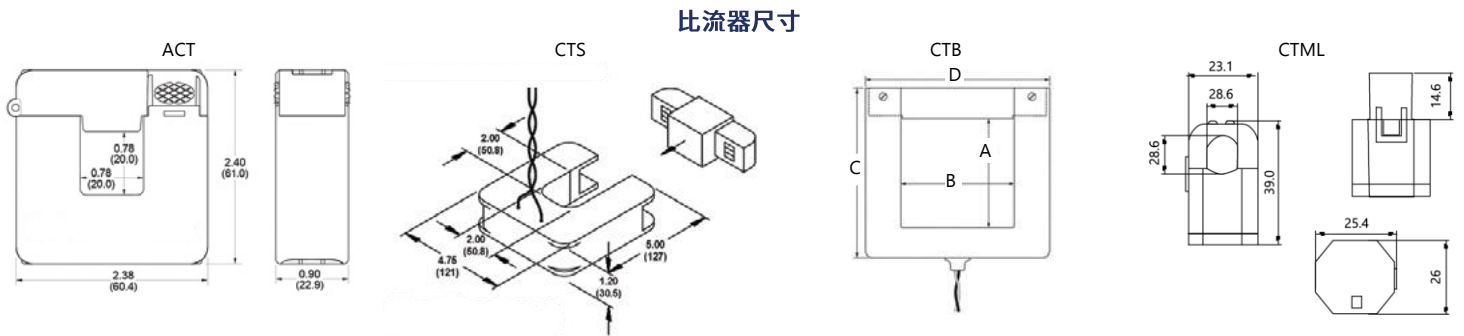
## SE-RGMTR-3D-208V-A

訂購儀表時，請連同比流器一起訂購<sup>(1)</sup>：

比流器型號 <sup>(1)</sup>	額定 RMS 電流(A)	內部 (A X B) / 外部 (C X D)
SE-CTML-0350-070	70	10 x 10 / 25.4 x 39
SE-ACT-0750-50	50	20 x 20 公釐 / 61 x 60.4 公釐
SE-ACT-0750-100	100	
SE-ACT-0750-250	250	
SE-CTS-2000-1000	1000	50.8 x 50.8 公釐 / 121 x 127 公釐
SE-CTB-4x4-1200	1200	102 x 102 公釐 / 158 x 168 公釐
SE-CTB-4x4-2000	2000	102 x 102 公釐 / 158 x 168 公釐
SE-CTB-4x4.5-3000	3000	114 x 102 公釐 / 171 x 168 公釐



(1) 每相一部比流器；如需其他額定資訊，請聯絡 SolarEdge  
 \* 所有 CT 雙絞導線長度均為 2.4 公尺。



SE-RGMTR-3D-208V-A		單位
<b>電氣規格</b>		
標稱電壓範圍 - 火線到火線	202-240	Vac
工作電壓範圍 - 火線到火線	182-264	Vac
電網 <sup>(2)</sup>	3 相 3 線 Delta	
交流頻率	45-65	Hz
耗電量	1 - 1.5 (一般) 3 (最大)	瓦數
<b>通訊</b>		
支援的通訊界面	RS485 半雙工，3 條電線 (A、B、GND)	
回應時間 <sup>(3)</sup>	≤1	秒
預設裝置 ID (Modbus)	1	
<b>準確性 (@ 77°F/ 25°C, PF: 0.7-1)<sup>(4)</sup></b>		
1% - 100% 額定 CT 電流	±1	%
<b>符合標準</b>		
安全	UL 61010-1 ; CAN/CSA-C22.2 No. 61010-1-04 / IEC 61010-1	
抗擾度	EN 61326: 2002 ; EN 61000-4-2 ; EN 61000-4-3 ; EN 61000-4-4 ; EN 61000-4-5 ; EN 61000-4-6 ; EN 61000-4-11	
EMC	FCC Part 15 Class B ; EN 55022: 1994 Class B	
<b>安裝規格</b>		
尺寸 (高x寬x深)	4.40 x 1.38 x 2.95 / 111.76 x 35.05 x 74.93	吋/公釐
重量	0.45 / 204.12	磅/格令
工作溫度範圍 <sup>(4)</sup>	-40 至 +185 / -40 至 + 85	°F / °C
相對濕度 (非冷凝)	最高達 104°F 時，為 5% 至 90%；處於 131°F，則會線性降低至 50% RH	%
防護等級	IP20 - 適合室內使用 IP65 - 安裝在 NEMA 3R 或 4 等級的電箱內時，才適合在室外使用	
安裝類型	DIN 掛軌	
交流電壓接線端子	最高達 12 / 2.5	AWG/mm <sup>2</sup>
通訊接線端子	24 / 0.2 至 14 / 2	AWG/mm <sup>2</sup>
比流器 (CT) 接線端子	24 / 0.2 至 14 / 2	AWG/mm <sup>2</sup>

(2) 不需要連接 PE (保護接地) 線，儀表也能運作

(3) 用於功率限制應用。當儀表連接在電網連接點且多部變流器均使用 RS485 時

(4) 使用 SE-ACTL-0750 CT 型號：

CTB CT 的額定電流為 10% 至 100% (±1.75%)

CTML CT 的額定電流為 1% 至 100% (±1.25%)

SE-CTS CT 的額定電流為 10% 至 100% (±1.25%)