

Compteur d'énergie avec connexion Modbus

SE-MTR-3Y-400V-A

ACCESSOIRE



Compteur d'énergie avec connexion Modbus pour installations SolarEdge

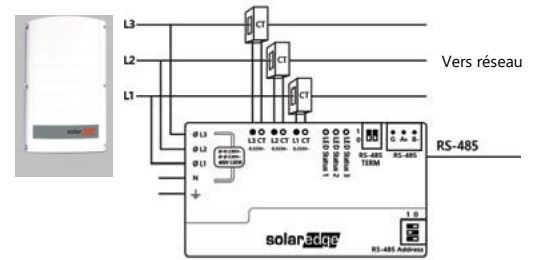
- / Relevés extrêmement précis de la production/consommation
- / Relevé de l'importation/exportation pour la fonctionnalité de Limitation de l'exportation
- / Compact et facile à installer - tient dans les armoires électriques standards
- / Convient aux installations résidentielles, tertiaires et industrielles
- / Compatible avec les terminaisons de ligne RS485 120Ω

/ Compteur d'énergie avec connexion Modbus

SE-MTR-3Y-400V-A

LORSQUE VOUS COMMANDEZ UN COMPTEUR, COMMANDEZ AUSSI DES TRANSFORMATEURS :

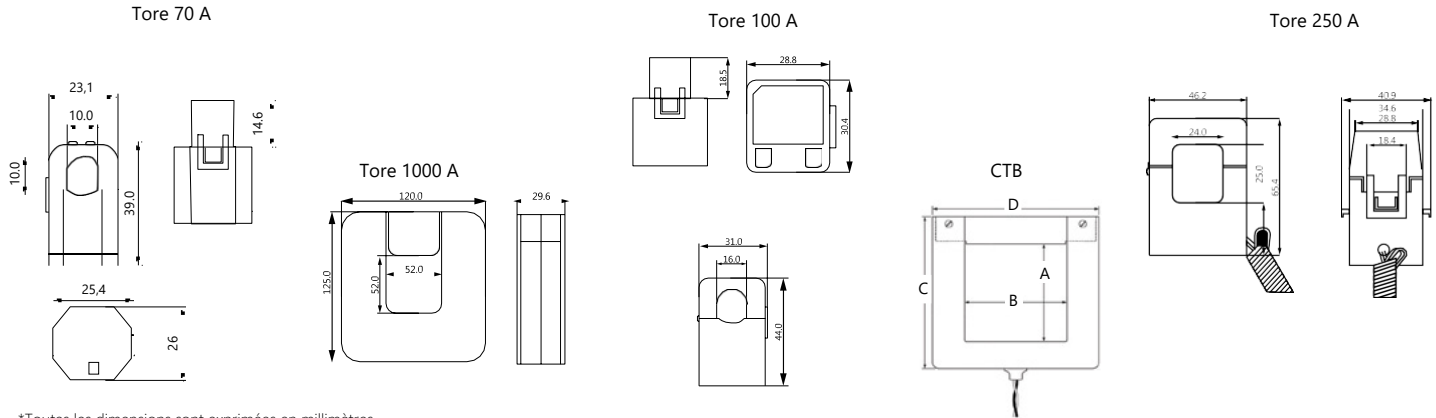
MODÈLE DE TRANSFORMATEUR ⁽¹⁾	RMS NOMINAL COURANT (A)	INTERNE (A X B) / EXTERNE (C X D)
SE-CTML-0350-070	70	10 x 10 mm / 25,4 x 39 mm
SECT-SPL-100A-A	100	16 x 16 mm / 44 x 31 mm
SECT-SPL-250A-A	250	24 x 25 mm / 46,2 x 65,4 mm
SECT-SPL-1000A-A	1000	52 x 52 mm / 120 x 125 mm
SE-CTB-4x4-1200	1200	102 x 102 mm / 158 x 168 mm
SE-CTB-4x4-2000	2000	102 x 102 mm / 158 x 168 mm
SE-CTB-4x4.5-3000	3000	114 x 102 mm / 171 x 168 mm



(1) Un tore par phase ; pour connaître les autres puissances nominales, contactez SolarEdge

* Tous les câbles à paire torsadée des tore mesurent 2,4 m.

Dimensions du tore



*Toutes les dimensions sont exprimées en millimètres

SE-MTR-3Y-400V-A		UNITÉS	
SERVICE ÉLECTRIQUE			
Plage de tension de fonctionnement	Phase à phase	176 à 440	Vac
	Phase à neutre	102 à 305	Vac
Plage de tensions nominales	Phase à phase	220 à 400	Vac
	Phase à neutre	120 à 277	Vac
Fréquence CA		45 à 65	Hz
Réseaux compatibles ⁽²⁾ - monophasé ; triphasé		L / N / PE ; L1 / L 2 / L3 / N / PE	
Consommation électrique (max)		3	W
Entrées tores		333	mV
COMMUNICATION			
Interfaces de communication prises en charge		RS485 half-duplex, 3 fils (A, B, GND)	
Temps de réponse ⁽³⁾		≤200	ms
ID appareil par défaut (Modbus)		2	
Terminaison de ligne RS485		120	Ω
PRÉCISION (À 25°C, PF : 1)⁽⁴⁾			
1 à 100 % de courant nominal du tore		±1,25	%
Précision IEC		IEC 62053-21 Classe 1, IEC 62053-23 Classe 2	
CONFORMITÉ AUX NORMES			
Sécurité		IEC 61010-1, UL 61010-1, CAN/CSA-C22.2 No. 61010-1-04	
Immunité		EN 61326 : 2000, EN 61000-4-2, EN 61000-4-3, EN 61000-4-4, EN 61000-4-5, EN 61000-4-6, EN 61000-4-5, EN 61000-4-6,	
Émissions		EN 55022 Classe B	
SPÉCIFICATIONS RELATIVES À L'INSTALLATION			
Dimensions (h x l x p)		75 x 138,6 x 35	mm
Poids		225	gr
Plage de températures de fonctionnement		-40° à +85°	°C
Humidité relative (sans condensation)		5 à 90 % jusqu'à 40°C diminuant de façon linéaire jusqu'à 50 % d'humidité relative à 55°C	
Indice de protection		IP20 - Convient à une installation à l'intérieur	
Type d'installation		Rail DIN / montage sur surface	
Bornier tension AC		2,5	mm ²
Bornier de communication		0,2 à 2	mm ²
Bornier tore		0,2 à 2	mm ²

(2) Raccordement à une Terre de protection non obligatoire au fonctionnement du compteur

(3) Pour application d'une limitation de puissance. Lorsque l'onduleur est installé au point de connexion au réseau et lorsque le RS485 est utilisé pour plusieurs onduleurs

(4) ±1,75 % de 10 à 100 % de courant nominal pour les transformateurs SE-CTB

© SolarEdge Technologies Ltd. Tous droits réservés. SOLAREEDGE, le logo SolarEdge et OPTIMIZED BY SOLAREEDGE sont des marques de commerce ou des marques déposées de SolarEdge Technologies, Inc. Toutes les autres marques de commerce mentionnées ici sont la propriété de leurs détenteurs respectifs. Date 03/22 : DS-00002-1.0-ENG. Sous réserve de modification sans préavis.

CE RoHS

solarEdge